

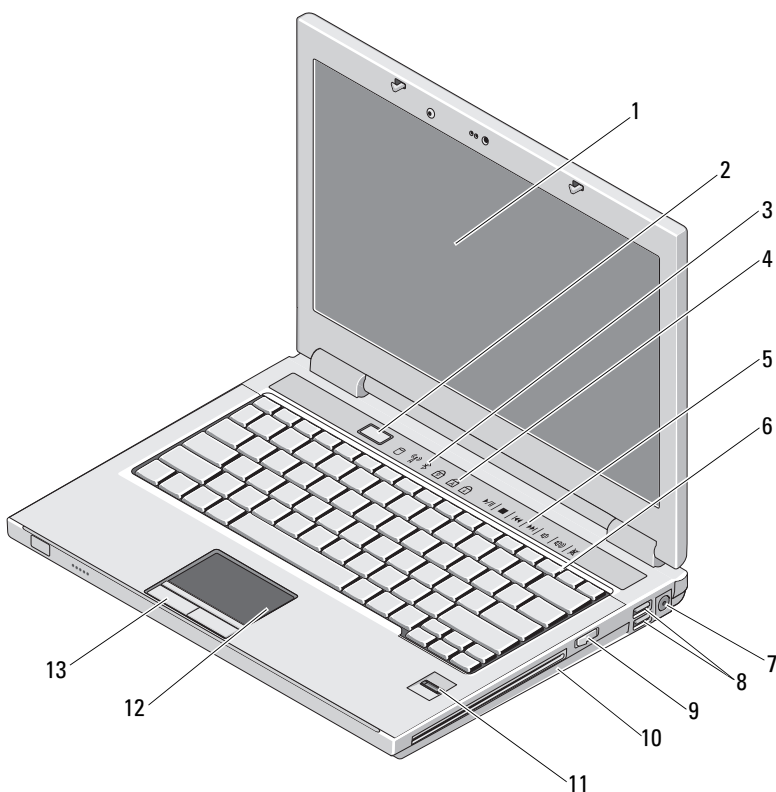


**AVVERTENZA:** Un messaggio di AVVERTENZA indica un rischio di danni alla proprietà, lesioni personali o morte.

# Dell™ Vostro™ 1310/1510/1710/2510

## Informazioni sull'installazione e sulle funzionalità

### Vostro 1310



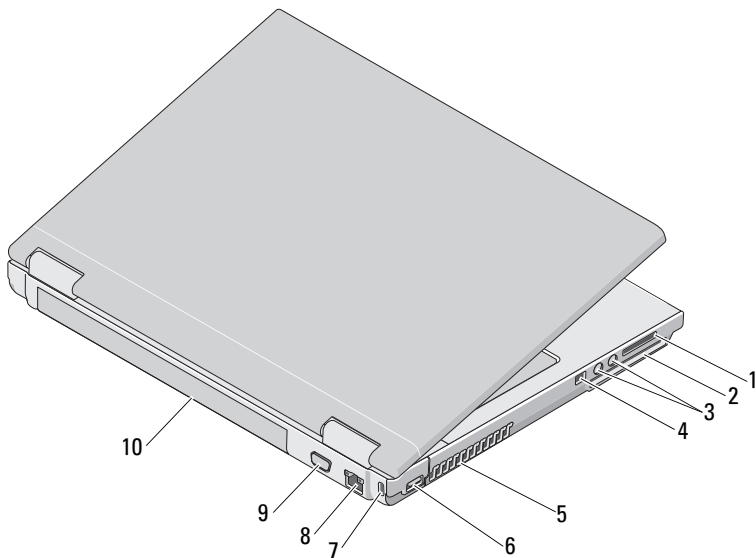
Gennaio 2009



0H750GA03

Modelli: PP36S,  
PP36L e PP36X

- |    |  |    |   |
|----|--|----|---|
| 1  | schermo  | 2  | pulsante di alimentazione                             |
| 3  | indicatori di stato del dispositivo  | 4  | indicatori di stato della tastiera                    |
| 5  | controlli multimediali (volume, avanzamento, riavvolgimento, interruzione, riproduzione, espulsione) | 6  | tastiera  |
| 7  | connettore dell'adattatore c.a.  | 8  | connettori USB (2)                                    |
| 9  | switch wireless  | 10 | alloggiamento per unità ottiche/supporti multimediali |
| 11 | lettore di impronte digitali (opzionale)   | 12 | touchpad  |
| 13 | pulsanti del touchpad (2)  |    |   |

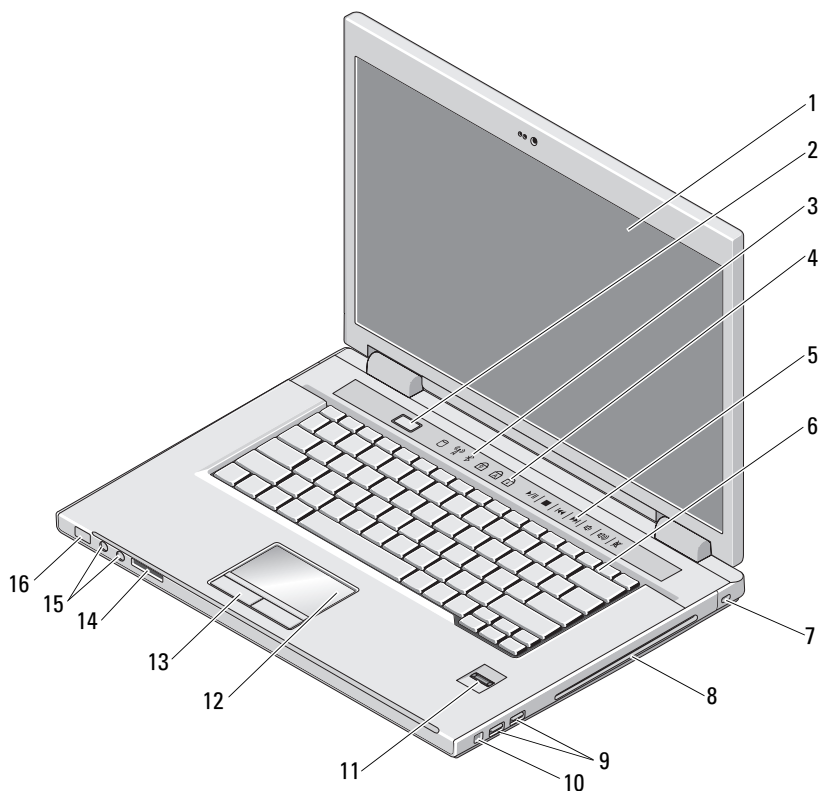


- |   |                                   |    |                         |
|---|-----------------------------------|----|-------------------------|
| 1 | slot per lettore di schede 8 in 1 | 2  | slot per ExpressCard/54 |
| 3 | connettori audio (2)              | 4  | connettore IEEE 1394    |
| 5 | ventole di raffreddamento         | 6  | connettore USB          |
| 7 | slot per cavo di sicurezza        | 8  | connettore di rete      |
| 9 | connettore video                  | 10 | batteria                |

## Vostro 1510/2510

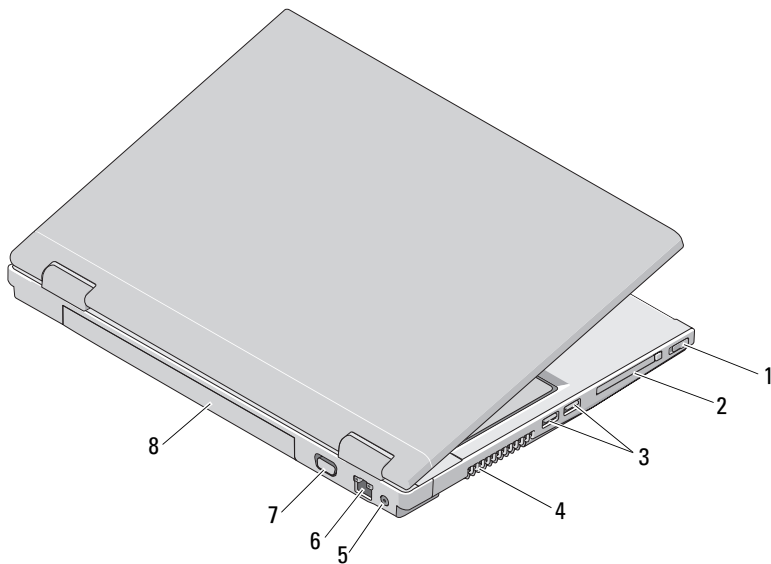


**N.B.** La differenza tra il Vostro 1510 e il Vostro 2510 è il colore del telaio. Il colore del telaio del Vostro 1510 è *nero* e il colore del telaio di Vostro 2510 è *rosso ciliegia*.



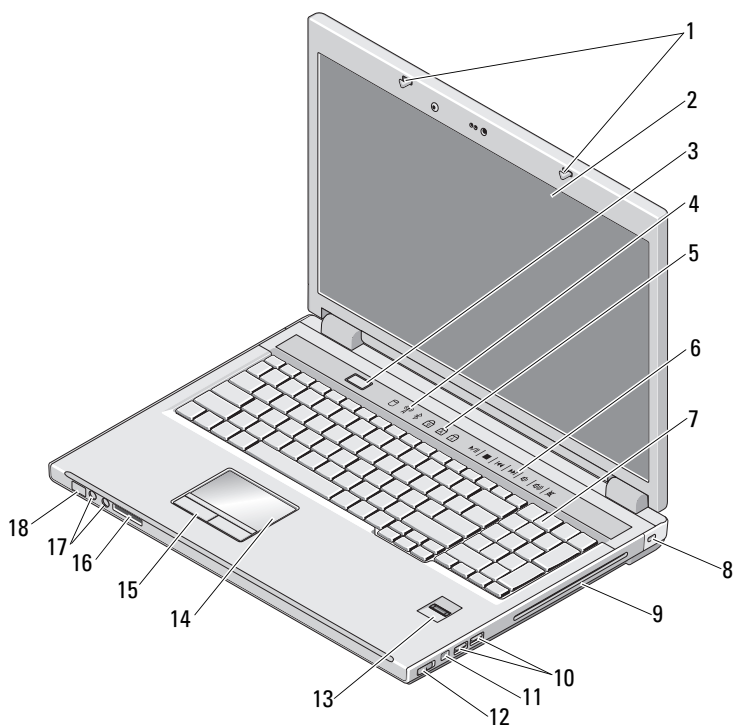
- |   |  |   |   |
|---|--|---|---|
| 1 | schermo  | 2 | pulsante di alimentazione                             |
| 3 | indicatori di stato del dispositivo  | 4 | indicatori di stato della tastiera                    |
| 5 | controlli multimediali (volume, avanzamento, riavvolgimento, interruzione, riproduzione, espulsione) | 6 | tastiera  |
| 7 | slot per cavo di sicurezza   | 8 | alloggiamento per unità ottiche/supporti multimediali |

- |    |  |    |  |
|----|--|----|--|
| 9  | connettori USB (2)                       | 10 | connettore IEEE 1394   |
| 11 | lettore di impronte digitali (opzionale) | 12 | touchpad   |
| 13 | pulsanti del touchpad (2)                | 14 | slot per lettore di schede 8 in 1                                  |
| 15 | connettori audio (2)                     | 16 | indicatori di alimentazione e del livello di carica della batteria |

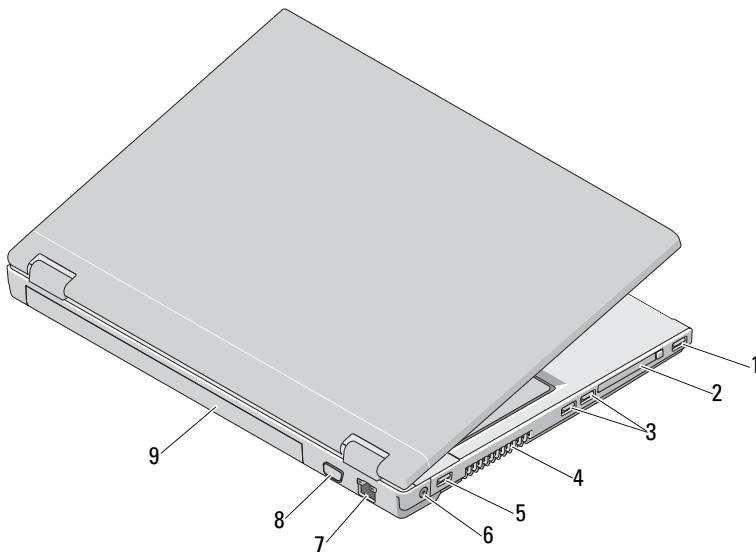


- |   |                                 |   |                           |
|---|---------------------------------|---|---------------------------|
| 1 | switch wireless                 | 2 | slot per ExpressCard/54   |
| 3 | connettori USB (2)              | 4 | ventole di raffreddamento |
| 5 | connettore dell'adattatore c.a. | 6 | connettore di rete        |
| 7 | connettore video                | 8 | batteria                  |

## Vostro 1710



- |    |   |    |  |
|----|---|----|--|
| 1  | dispositivi di chiusura dello schermo                 | 2  | schermo  |
| 3  | pulsante di alimentazione                             | 4  | indicatori di stato del dispositivo  |
| 5  | indicatori di stato della tastiera                    | 6  | controlli multimediali (volume, avanzamento, riavvolgimento, interruzione, riproduzione, espulsione) |
| 7  | tastiera  | 8  | lucchetto di sicurezza   |
| 9  | alloggiamento per unità ottiche/supporti multimediali | 10 | connettori USB (2)   |
| 11 | connettore IEEE 1394                                  | 12 | switch wireless  |
| 13 | lettore di impronte digitali (opzionale)              | 14 | touchpad   |
| 15 | pulsanti del touchpad (2)                             | 16 | lettore di schede 8 in 1   |
| 17 | connettori audio (2)                                  | 18 | indicatori di alimentazione e del livello di carica della batteria                                   |



- |   |                    |   |                                 |
|---|--------------------|---|---------------------------------|
| 1 | connettore USB     | 2 | slot per ExpressCard/54         |
| 3 | connettori USB (2) | 4 | ventole di raffreddamento       |
| 5 | connettore USB     | 6 | connettore dell'adattatore c.a. |
| 7 | connettore di rete | 8 | connettore video                |
| 9 | batteria           |   |                                 |

**AVVERTENZA:** Non ostruire le prese d'aria, non introdurre oggetti ed evitare l'accumulo di polvere. Non conservare il computer Dell™ in un ambiente a ridotta ventilazione, come una custodia chiusa, mentre è in esecuzione, in quanto ciò potrebbe provocare incendi o il danneggiamento del computer. La ventola viene attivata quando il computer si surriscalda. Il rumore della ventola è normale e non indica alcun problema relativo alla ventola o al computer.

## Installazione rapida

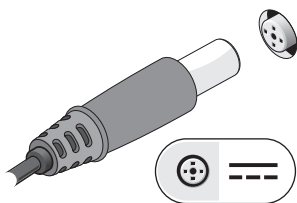
**AVVERTENZA:** Prima di eseguire una qualsiasi delle procedure descritte in questa sezione, leggere le istruzioni di sicurezza spedite assieme al computer. Per informazioni aggiuntive sulle procedure consigliate, visitare il sito [www.dell.com/regulatory\\_compliance](http://www.dell.com/regulatory_compliance).

**AVVERTENZA:** L'adattatore c.a. è compatibile con le prese elettriche nel mondo. I connettori di alimentazione e le ciabatte variano invece da Paese a Paese. L'utilizzo di un cavo incompatibile o non correttamente collegato alla ciabatta o alla presa elettrica potrebbe provocare incendi o il danneggiamento dell'apparecchiatura.

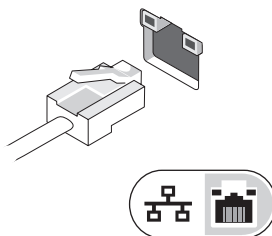
**ATTENZIONE:** Quando si scollega l'adattatore c.a. dal computer, afferrare il connettore (non il cavo stesso) e tirare con decisione, ma delicatamente, per non danneggiarlo. Quando si avvolge il cavo dell'adattatore c.a., accertarsi di seguire l'angolo del connettore sull'adattatore c.a. per evitare di danneggiare il cavo.

**N.B.** Alcuni dispositivi potrebbero non essere inclusi se non sono stati ordinati.

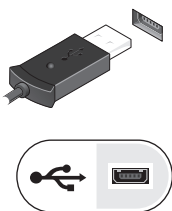
**1** Collegare l'adattatore c.a. al connettore dell'adattatore c.a. sul computer e alla presa elettrica.



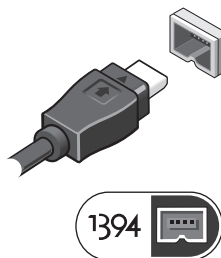
**2** Collegare il cavo di rete.



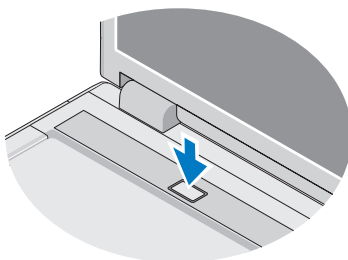
**3** Collegare i dispositivi USB, quali un mouse o una tastiera.



**4** Collegare i dispositivi IEEE 1394, come un lettore DVD.



**5** Aprire lo schermo del computer e premere il pulsante di alimentazione per accendere il computer.





**N.B.** Si consiglia di accendere e spegnere il computer almeno una volta prima di installare eventuali schede o di collegare il computer a un dispositivo di alloggiamento o a un dispositivo esterno, quale una stampante.

## Specifiche



**N.B.** Le offerte variano da Paese a Paese. Per ulteriori informazioni sulla configurazione del computer, fare clic su **Start**→ **Help and support** (Guida e supporto tecnico) e selezionare l'opzione per visualizzare le informazioni relative al computer.

---

### Informazioni di sistema

---

Tipo di processore	Vostro 1310, 1510, 1710 e 2510: Intel® Core™ 2 Duo (1,4–2,6 GHz) Intel® Celeron® (1,8–2,0 GHz)
Chipset	
Vostro 1310, 1510 e 1710	chipset Intel GM965 Express per la grafica integrata Intel PM965 per la grafica discreta
Vostro 2510 integrato	Intel PM965

---

### Video

---

Tipo di video	integrato sulla scheda di sistema
Bus di dati	video integrato
Controller video	
Vostro 1310, 1510 e 2510 discreto	NVIDIA GeForce 8400M GS, 64 bit
Vostro 1710 discreto	NVIDIA GeForce 8600M GS, 128 bit
Memoria video	
Vostro 1310, 1510 e 1710 integrato	fino a 256 MB di memoria condivisa
Vostro 1310 discreto	128 MB
Vostro 1310, 1510, 1710 e 2510 discreto	256 MB



---

**Batteria**

---

Tipo	"smart agli ioni di litio"
	Vostro 1310 — a 4 elementi, a 6 elementi e a 9 elementi
	Vostro 1510 e Vostro 2510 — a 6 elementi e a 9 elementi
	Vostro 1710 — a 6 elementi e a 8 elementi

## Dimensioni:

## Profondità

Batterie agli ioni di litio a 4 elementi, a 6 elementi e a 8 elementi	50,3 mm
---	---------

Batterie agli ioni di litio a 9 elementi	72 mm
--	-------

## Altezza

a 4 e a 6 elementi	Vostro 1310 — 19,9 mm
--------------------	-----------------------

a 9 elementi	Vostro 1310 — 20,7 mm
--------------	-----------------------

a 6 elementi	Vostro 1510 e 2510 — 19,9 mm
--------------	------------------------------

a 9 elementi	Vostro 1510 e 2510 — 20,7 mm
--------------	------------------------------

a 6 e a 8 elementi	Vostro 1710 — 20,2 mm
--------------------	-----------------------

## Tensione

a 4 elementi	14,8 V
--------------	--------

a 6 e a 9 elementi	11,1 V
--------------------	--------

a 8 elementi	16,8 V
--------------	--------

Batteria a bottone	CR-2032
--------------------	---------

---

**Adattatore c.a.**

---

## Tensione di ingresso

Vostro 1310, 1510 e 1710	90–264 V c.a. (65 W e 90 W)
--------------------------	-----------------------------

Vostro 2510	90–264 V c.a. (90 W)
-------------	----------------------

## Corrente d'ingresso (massima)

Vostro 1310, 1510 e 1710	1,5 A (65 W e 90 W)
--------------------------	---------------------

Vostro 2510	1,5 A (90 W)
-------------	--------------

---

**Adattatore c.a. (segue)**

---

## Frequenza di input

Vostro 1310, 1510 e 1710:	47–63 Hz (65 W e 90 W)
Vostro 2510	47–63 Hz (90 W)

## Corrente di uscita

65 W	4,34 A (massima ad impulsi di 4 secondi) 3,34 A (continua)
90 W	5,62 A (massima ad impulsi di 4 secondi) 4,62 A (continua)

**N.B.** Nei computer Vostro 1510/1710/2510 che dispongono di una configurazione video discreta, è necessario utilizzare un adattatore c.a. da 90 W spedito assieme al computer. L'utilizzo di un adattatore c.a. non corretto impedisce le prestazioni ottimali del sistema e produce un messaggio di avviso del BIOS.

## Tensione nominale di uscita

Vostro 1310, 1510 e 1710	19,5 V c.c. (65 W e 90 W)
Vostro 2510	19,5 A (90 W)

## Dimensioni (65 W):

Altezza	27,8–28,6 mm
Larghezza	57,9 mm
Profondità	137,2 mm

## Intervallo della temperatura:

da 0 °C a 35 °C

## Dimensioni (90 W):

Altezza	33,8–34,6 mm
Larghezza	60,9 mm
Profondità	153,4 mm

Peso (con i cavi) 0,46 kg

Intervallo della temperatura da 0 °C a 35 °C

---

**Caratteristiche fisiche**

---

Altezza	Vostro 1310 — da 23,8 a 37,2 mm  Vostro 1510 e 2510 — da 26,2 a 38,0 mm  Vostro 1710 — da 29,0 a 40,5 mm
Larghezza	Vostro 1310 — 317 mm Vostro 1510 e 2510 — 357 mm Vostro 1710 — 393 mm
Profondità	Vostro 1310 — 243,2 mm Vostro 1510 e 2510 — 258 mm Vostro 1710 — 286 mm
Peso	Vostro 1310 — minimo 2,1 kg con batteria a 4 elementi  Vostro 1310 — minimo 2,8 kg con batteria a 6 elementi  Vostro 1510 e 2510 — minimo 2,1 kg con batteria a 4 elementi  Vostro 1710 — minimo 2,6 kg con batteria a 6 elementi  Vostro 1710 — minimo 3,41 kg con batteria a 8 elementi

---

**Caratteristiche ambientali**

---

Intervallo della temperatura:

Di esercizio da 0 °C a 35 °C

Di stoccaggio da -40 °C a 65 °C

Umidità relativa (massima):

Di esercizio Dal 10% al 90% (senza condensa)

Di stoccaggio Dal 5% al 95% (senza condensa)

## Ulteriori informazioni e risorse

---

**Se si desidera:**

trovare informazioni sulle procedure consigliate relative al computer, rivedere informazioni sulla garanzia, Termini e condizioni (solo per gli Stati Uniti), Istruzioni di sicurezza, Avvisi normativi, Informazioni sull'ergonomia e Contratto di licenza con l'utente finale.

**Consultare:**

I documenti sulla sicurezza e le normative spediti assieme al computer e visitare inoltre la pagina iniziale Regulatory Compliance (Conformità alle normative) all'indirizzo [www.dell.com/regulatory\\_compliance](http://www.dell.com/regulatory_compliance).

---

**Le informazioni contenute nel presente documento sono soggette a modifica senza preavviso.  
© 2009 Dell Inc. Tutti i diritti riservati. Stampato in Irlanda.**

È severamente vietata la riproduzione di questi materiali, con qualsiasi strumento, senza l'autorizzazione scritta di Dell Inc.

Marchi commerciali utilizzati in questo testo: *Dell*, il logo *DELL* e *Vostro* sono marchi commerciali di Dell Inc.; *Intel* e *Celeron* sono marchi registrati e *Core* è un marchio commerciale di Intel Corporation negli Stati Uniti e in altri Paesi.

Altri marchi e nomi commerciali possono essere utilizzati in questo documento sia in riferimento alle entità che rivendicano i marchi e i nomi, o ai relativi prodotti. Dell Inc. nega qualsiasi partecipazione di proprietà relativa a marchi e nomi commerciali diversi da quelli di sua proprietà.